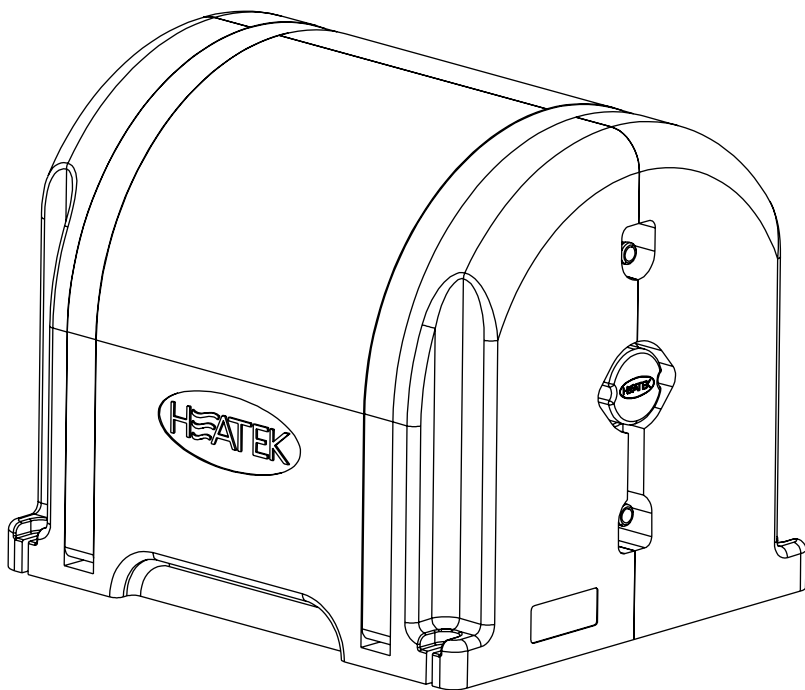


# Water Heater XB-3

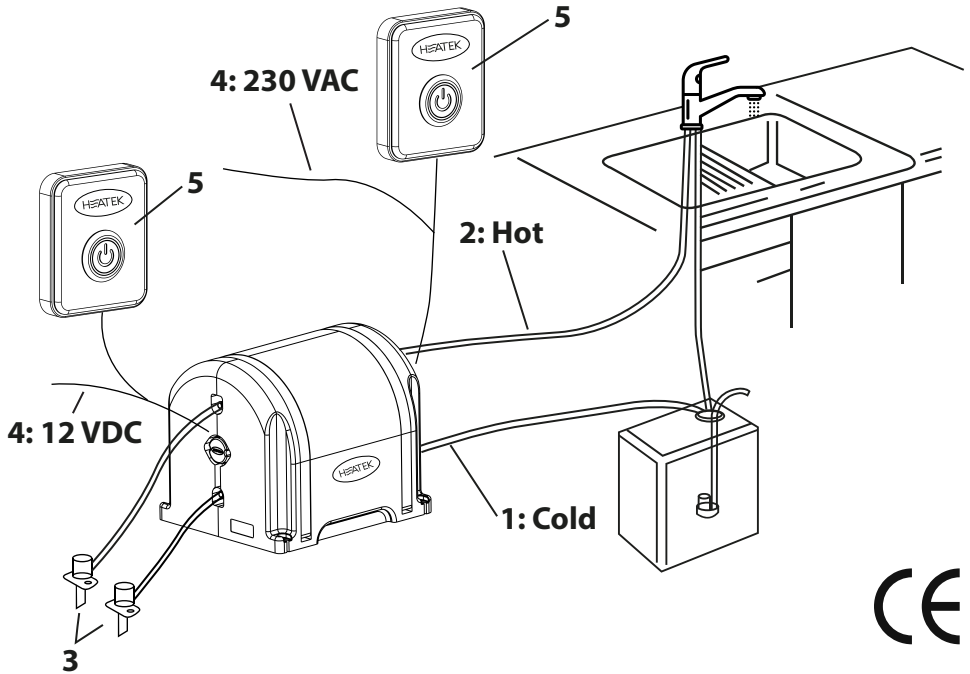
## *Installation manual*



# Table of contents

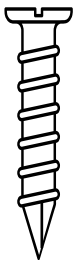
	<b>Page</b>
<b>Installation drawing</b>	1
<b>Fasteners</b>	1
English	2
Deutsch	4
Nederlands	6
Français	8

# Installation drawing



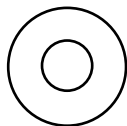
## Fasteners

Screw  
M5 x 40 mm



x 4

Washer  
M5 x 15 mm



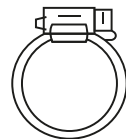
x 4

Screw  
M4 x 10 mm



x 12

Hose clamp



x 4

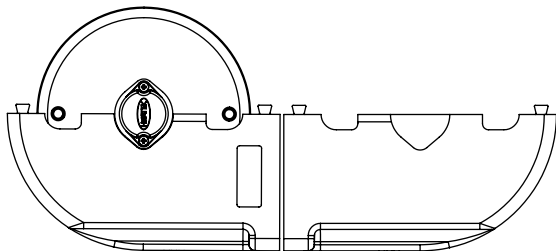
# EN | Installation manual

## STEP 1. BEFORE INSTALLATION: TURN OF THE POWER !

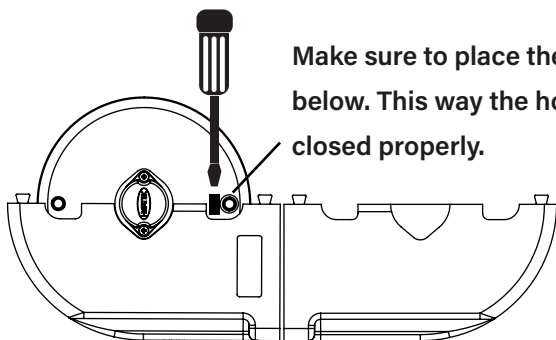
**STEP 2.** Choose the location where you wish to mount the water heater. Use the supplied pilot hole template to mark where you need to pre-drill the holes. Use a 4 millimeter drill to pre-drill the holes.

**STEP 3.** Before mounting your water heater to the floor of your RV, caravan or boat open the housing by loosen the straps. Fold the housing open like the picture below.

**DO NOT PULL THE STRAPS OUT OF THE HOUSING !**



**STEP 4.** Attach the cold water tube to the bottom connection of your water heater (number 1 on the drawing). Use a flat head screw driver and one of the supplied hose clamps.



**Make sure to place the hose clamp like below. This way the housing can be closed properly.**

**STEP 5.** Attach the hot water tube to the top connection of your water heater (number 2 on the drawing). Use a flat head screw driver and one of the supplied hose clamps.

# EN | Installation manual

**STEP 6.** Connect the water tubes for the supplied drain taps to the other side of the water heater (number 3 on the drawing). Use a flat head screw driver and two of the supplied tube clamps. Choose the location for the drain taps and fix the drain taps to the floor with the supplied screws (M4x10).

**STEP 7.** Now all connections on the water heater have tubes attached to them the housing can be closed and the straps can be tightened.

**STEP 8.** Place the water heater in line with the pre-drilled holes. Use the supplied screws (M5x40mm), washers (M5x15mm) and a long cross head screw driver to mount your water heater on the floor of your RV, caravan or boat.

**STEP 9.** Drill a hole with a diameter of 22 millimeter where you want to place your control panel (number 5 on the drawing). Screw the control panel into place with the supplied screws (M4x10mm) by using a cross head screw driver.

**STEP 10.** Connect the 230V cable from the water heater to the 230V supply of your RV, caravan or boat (number 4 on the drawing). Connect the 12V cable to the 12V supply. (*Brown = Live wire*) (*Blue = Neutral wire*) (*Green/yellow = Earth wire*)

**STEP 11.** Turn the power of your vehicle back on, turn on the power of the water heater and open the water taps to test the system to make sure it is free of any leaks.

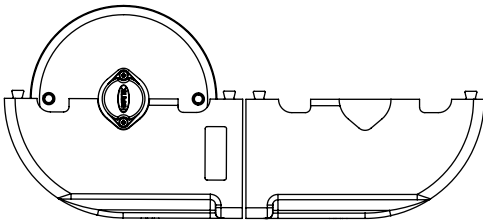
# DE | Installationsanleitung

## SCHRITT 1. VOR DER INSTALLATION: STROM AUSSCHALTEN!

**SCHRITT 2.** Wählen Sie den Ort, an dem Sie den Warmwasserbereiter montieren möchten. Verwenden Sie die mitgelieferte Führungslochsablonne, um zu markieren, wo Sie die Löcher vorbohren müssen. Verwenden Sie einen 4-Millimeter-Bohrer, um die Löcher vorzubohren.

**SCHRITT 3.** Bevor Sie Ihren Warmwasserbereiter auf dem Boden Ihres Wohnmobils, Wohnwagens oder Bootes montieren, öffnen Sie das Gehäuse, indem Sie die Gurte lösen. Klappen Sie das Gehäuse wie im Bild unten auf.

**ZIEHEN SIE DIE BÄNDER NICHT AUS DEM GEHÄUSE !**



**SCHRITT 4.** Befestigen Sie den Kaltwasserschlauch am unteren Anschluss Ihres Warmwasserbereiters (Nummer 1 auf der Zeichnung). Verwenden Sie einen Schlitzschraubendreher und eine der mitgelieferten Schlauchschellen.



**Achten Sie darauf, die Schlauchschelle wie unten zu platzieren. So lässt sich das Gehäuse richtig verschließen.**

**SCHRITT 5.** Befestigen Sie das Warmwasserrohr am oberen Anschluss Ihres Warmwasserbereiters (Nummer 2 auf der Zeichnung). Verwenden Sie einen Schlitzschraubendreher und eine der mitgelieferten Schlauchschellen.

# DE | Installationsanleitung

**SCHRITT 6.** Verbinden Sie die Wasserschläuche für die mitgelieferten Ablasshähne mit der anderen Seite des Warmwasserbereiters (Nummer 3 auf der Zeichnung). Verwenden Sie einen Schlitzschraubendreher und zwei der mitgelieferten Rohrschellen. Wählen Sie die Position für die Abflusshähne und befestigen Sie die Abflusshähne mit den mitgelieferten Schrauben (M4x10) am Boden.

**SCHRITT 7.** Jetzt sind an allen Anschlüssen des Warmwasserbereiters Schläuche angebracht, das Gehäuse kann geschlossen und die Bänder festgezogen werden.

**SCHRITT 8.** Platzieren Sie den Warmwasserbereiter in einer Linie mit den vorgebohrten Löchern. Verwenden Sie die mitgelieferten Schrauben (M5x40mm), Unterlegscheiben (M5x15mm) und einen langen Kreuzschlitzschraubendreher, um Ihren Warmwasserbereiter auf dem Boden Ihres Wohnmobils, Wohnwagens oder Bootes zu montieren.

**SCHRITT 9.** Bohren Sie ein Loch mit einem Durchmesser von 22 Millimetern dort, wo Sie Ihr Bedienfeld platzieren möchten (Nummer 5 auf der Zeichnung). Schrauben Sie das Bedienfeld mit den mitgelieferten Schrauben (M4x10mm) mit einem Kreuzschlitzschraubendreher fest.

**SCHRITT 10.** Schließen Sie das 230-V-Kabel vom Warmwasserbereiter an die 230-V-Versorgung Ihres Wohnmobils, Wohnwagens oder Bootes an (Nummer 4 auf der Zeichnung). Schließen Sie das 12-V-Kabel an die 12-V-Versorgung an. (Braun = Phasenleiter) (Blau = Neutraleiter) (Grün/Gelb = Erdungsleiter)

**SCHRITT 11.** Schalten Sie die Stromversorgung Ihres Fahrzeugs wieder ein, schalten Sie die Stromversorgung des Warmwasserbereiters ein und öffnen Sie die Wasserhähne, um das System zu testen und sicherzustellen, dass es frei von Lecks ist.

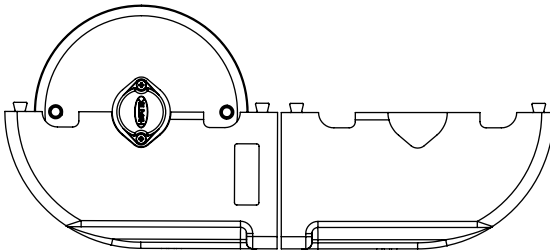
# NL | Installatie handleiding

## STAP 1. VOOR DE INSTALLATIE: SCHAKEL DE STROOM UIT !

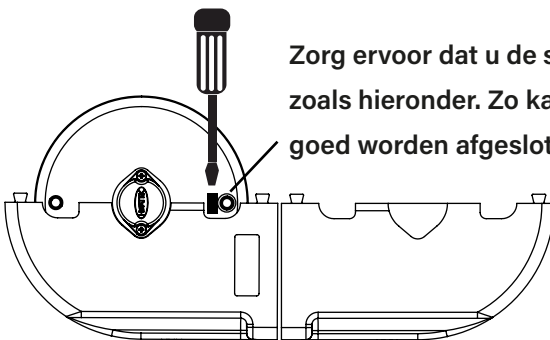
**STAP 2.** Kies de locatie waar u de boiler wilt monteren. Gebruik het meegeleverde sjabloon om te markeren waar u de gaten moet voorboren. Gebruik een boor van 4 millimeter om de gaten voor te boren.

**STAP 3.** Voordat u uw boiler op de vloer van uw camper, caravan of boot monteert, opent u de behuizing door de banden los te maken. Vouw de behuizing open zoals op onderstaande afbeelding.

### TREK DE BANDEN NIET UIT DE BEHUIZING!



**STAP 4.** Bevestig de koudwaterslang aan de onderste aansluiting van uw boiler (nummer 1 op de tekening). Gebruik een platte schroevendraaier en één van de meegeleverde slangklemmen.



**Zorg ervoor dat u de slangklem plaatst zoals hieronder. Zo kan de behuizing goed worden afgesloten.**

**STAP 5.** Bevestig de warmwaterslang aan de bovenste aansluiting van uw boiler (nummer 2 op de tekening). Gebruik een platte schroevendraaier en één van de meegeleverde slangklemmen.



# NL | Installatie handleiding

**STAP 6.** Sluit de waterslangen voor de meegeleverde aftapkranen aan op de andere kant van de boiler (nummer 3 op de tekening). Gebruik een platte schroevendraaier en twee van de meegeleverde slangklemmen. Kies de plaats voor de aftapkranen en bevestig de aftapkranen op de vloer met de meegeleverde schroeven (M4x10).

**STAP 7.** Nu zijn alle aansluitingen op de boiler voorzien van slangen, de behuizing kan worden gesloten en de banden kunnen worden vastgedraaid.

**STAP 8.** Plaats de boiler in lijn met de voorgeboorde gaten. Gebruik de meegeleverde schroeven (M5x40mm), sluitringen (M5x15mm) en een lange kruiskopschroevendraaier om je boiler op de vloer van je camper, caravan of boot te monteren.

**STAP 9.** Boor een gat met een diameter van 22 millimeter waar je het bedieningspaneel wilt plaatsen (nummer 5 op de tekening). Schroef het bedieningspaneel vast met de meegeleverde schroeven (M4x10mm) met behulp van een kruiskopschroevendraaier.

**STAP 10.** Sluit de 230V kabel van de boiler aan op de 230V voeding van je camper, caravan of boot (nummer 4 op de tekening). Sluit de 12V-kabel aan op de 12V-voeding.

(Bruin = stroomvoerende draad) (Blauw = nuldraad) (Groen/geel = aardedraad)

**STAP 11.** Schakel de stroom van uw voertuig weer in, zet de boiler aan en open de waterkranen loop het systeem na om er zeker van te zijn dat het lekvrij is.

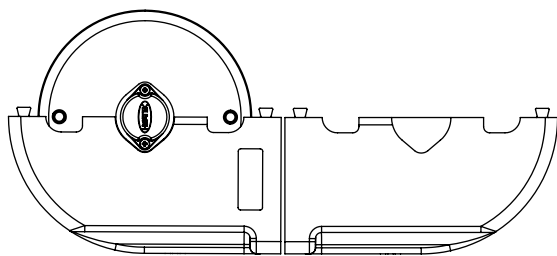
# FR | Installation Manuel

## ÉTAPE 1. AVANT L'INSTALLATION : COUPEZ L'ALIMENTATION !

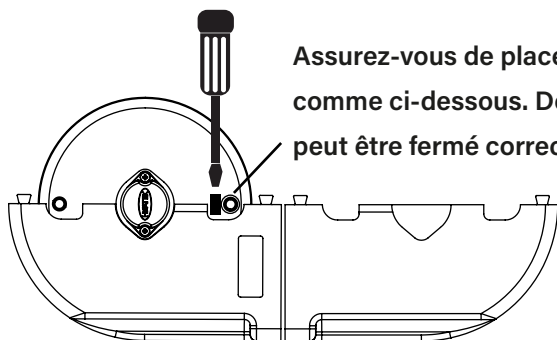
**ÉTAPE 2.** Choisissez l'emplacement où vous souhaitez monter le chauffe-eau. Utilisez le gabarit de trou pilote fourni pour marquer l'endroit où vous devez pré-percer les trous. Utilisez une perceuse de 4 millimètres pour pré-percer les trous.

**ÉTAPE 3.** Avant de monter votre chauffe-eau sur le sol de votre camping-car, caravane ou bateau, ouvrez le boîtier en desserrant les sangles. Pliez le boîtier ouvert comme l'image ci-dessous.

**NE TIREZ PAS LES SANGLES HORS DU BOÎTIER !**



**ÉTAPE 4.** Fixez le tuyau d'eau froide au raccord inférieur de votre chauffe-eau (numéro 1 sur le dessin). Utilisez un tournevis à tête plate et l'un des colliers de serrage fournis.



**Assurez-vous de placer le collier de serrage comme ci-dessous. De cette façon, le boîtier peut être fermé correctement.**

**ÉTAPE 5.** Fixez le tube d'eau chaude à la connexion supérieure de votre chauffe-eau (numéro 2 sur le dessin). Utilisez un tournevis à tête plate et l'un des colliers de serrage fournis.

# FR | Installation Manuel

**ÉTAPE 6.** Connectez les tubes d'eau pour les robinets de vidange fournis à l'autre côté du chauffe-eau (numéro 3 sur le dessin). Utilisez un tournevis à tête plate et deux des colliers de serrage fournis. Choisissez l'emplacement des robinets de vidange et fixez les robinets de vidange au sol avec les vis fournies (M4x10).

**ÉTAPE 7.** Maintenant, tous les raccords du chauffe-eau sont munis de tubes, le boîtier peut être fermé et les sangles peuvent être serrées.

**ÉTAPE 8.** Placez le chauffe-eau en ligne avec les trous pré-perçés. Utilisez les vis fournies (M5x40mm), les rondelles (M5x15mm) et un long tournevis cruciforme pour monter votre chauffe-eau sur le sol de votre camping-car, caravane ou bateau.

**ÉTAPE 9.** Percez un trou d'un diamètre de 22 millimètres à l'endroit où vous souhaitez placer votre panneau de commande (numéro 5 sur le dessin). Vissez le panneau de commande en place avec les vis fournies (M4x10mm) à l'aide d'un tournevis cruciforme.

**ÉTAPE 10.** Connectez le câble 230V du chauffe-eau à l'alimentation 230V de votre VR, caravane ou bateau (numéro 4 sur le dessin). Connectez le câble 12V à l'alimentation 12V.

(Marron = Fil sous tension) (Bleu = Fil neutre) (Vert/jaune = Fil de terre)

**ÉTAPE 11.** Rallumez votre véhicule, rallumez le chauffe-eau et ouvrez les robinets d'eau pour tester le système afin de vous assurer qu'il ne présente aucune fuite.

